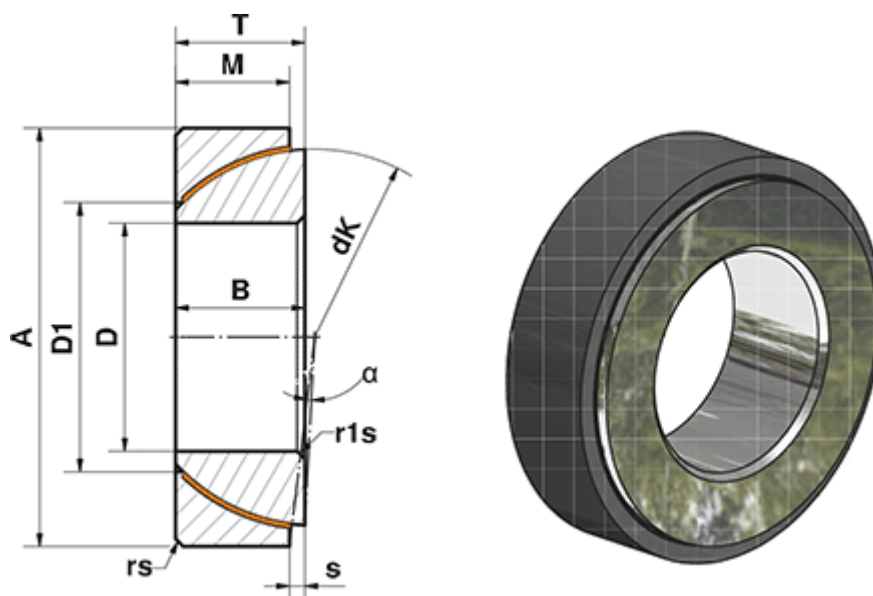


Varenummer: 03449100
 Beskrivelse: Fluro Heavy Duty Ledleje GE 100 SWE
 Hul Ø100
 Note: 100

Mål



A	= 150	rs, r1s min	= 1.5
a (grader)	= 3	S	= 11.6
B	= 32	Statisk belastning C0 (kN)	= 1848
D	= 100	T	= 32
D1	= 114.6	Vægt (g)	= 2340
dK	= 141		
Dynamisk belastning C (kN)	= 1109		
M	= 31		